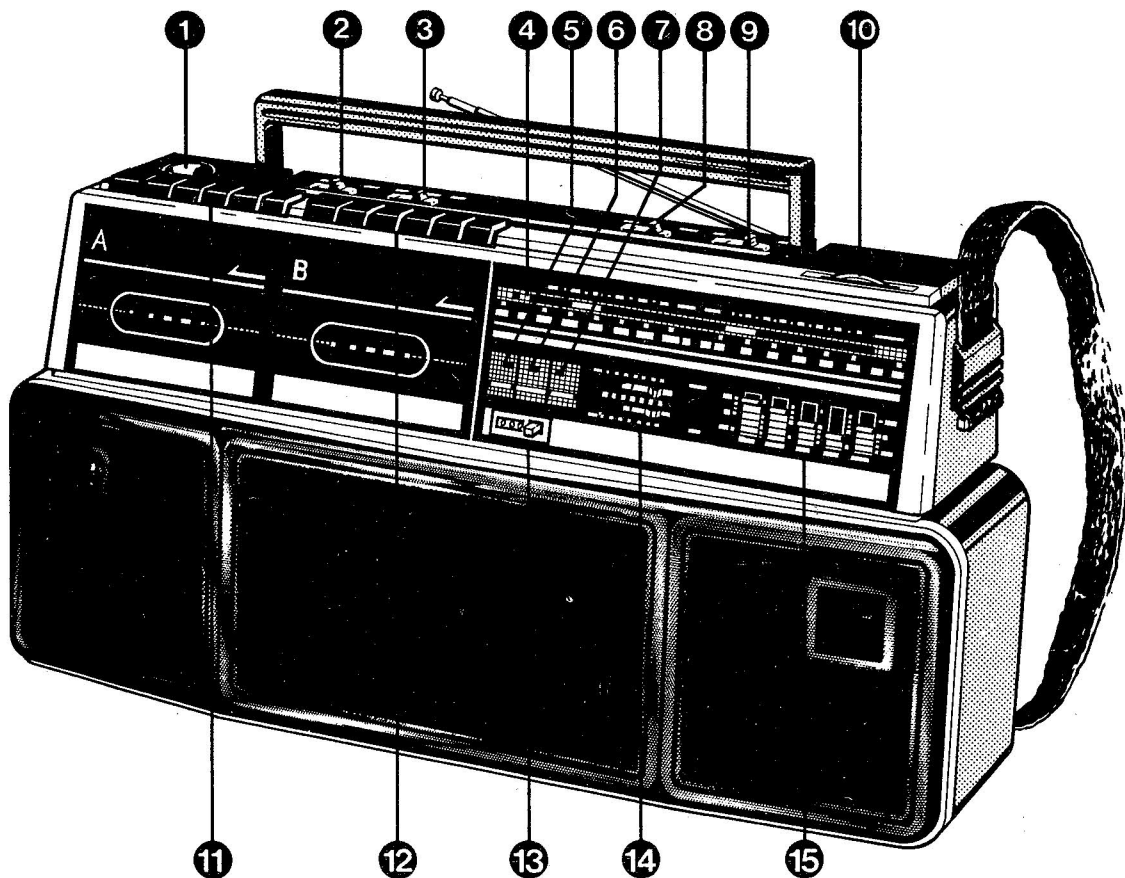


Service  
Service  
Service

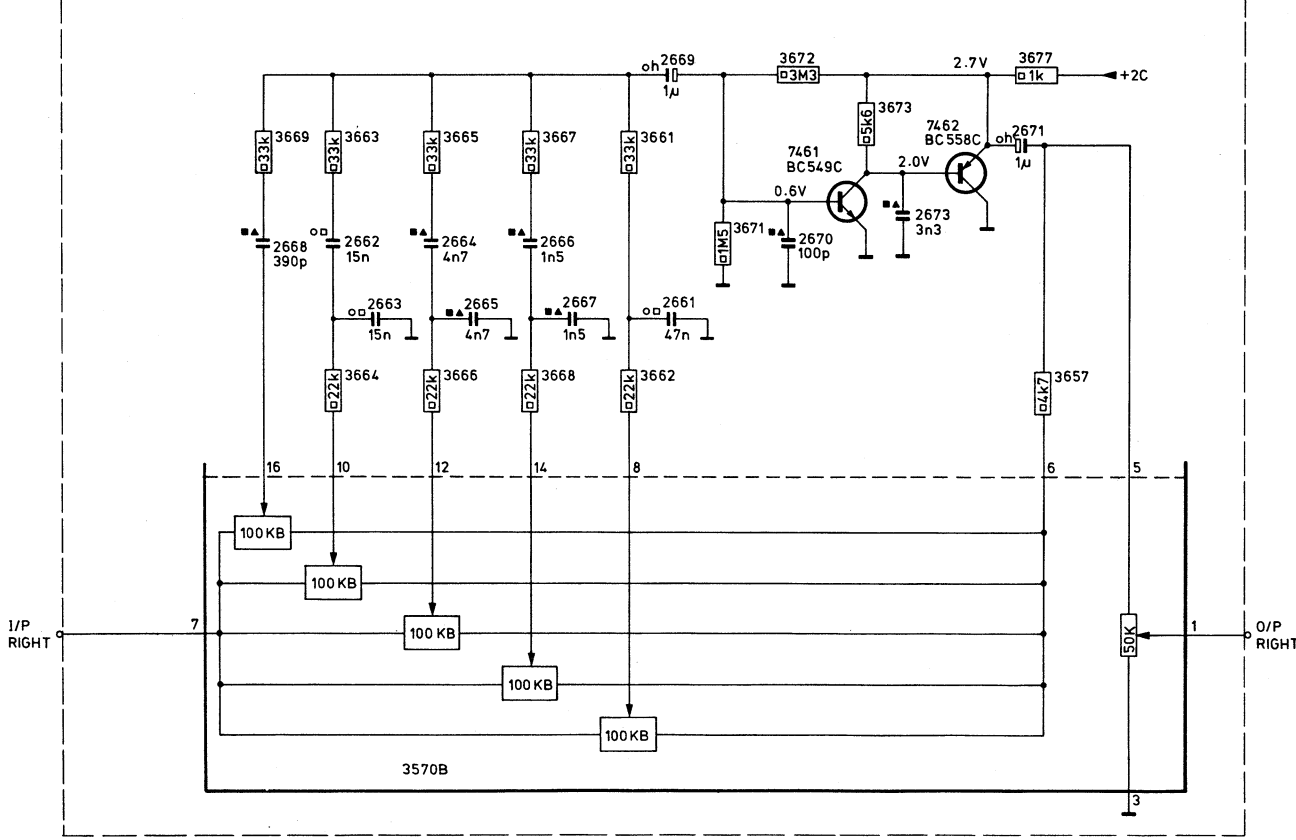
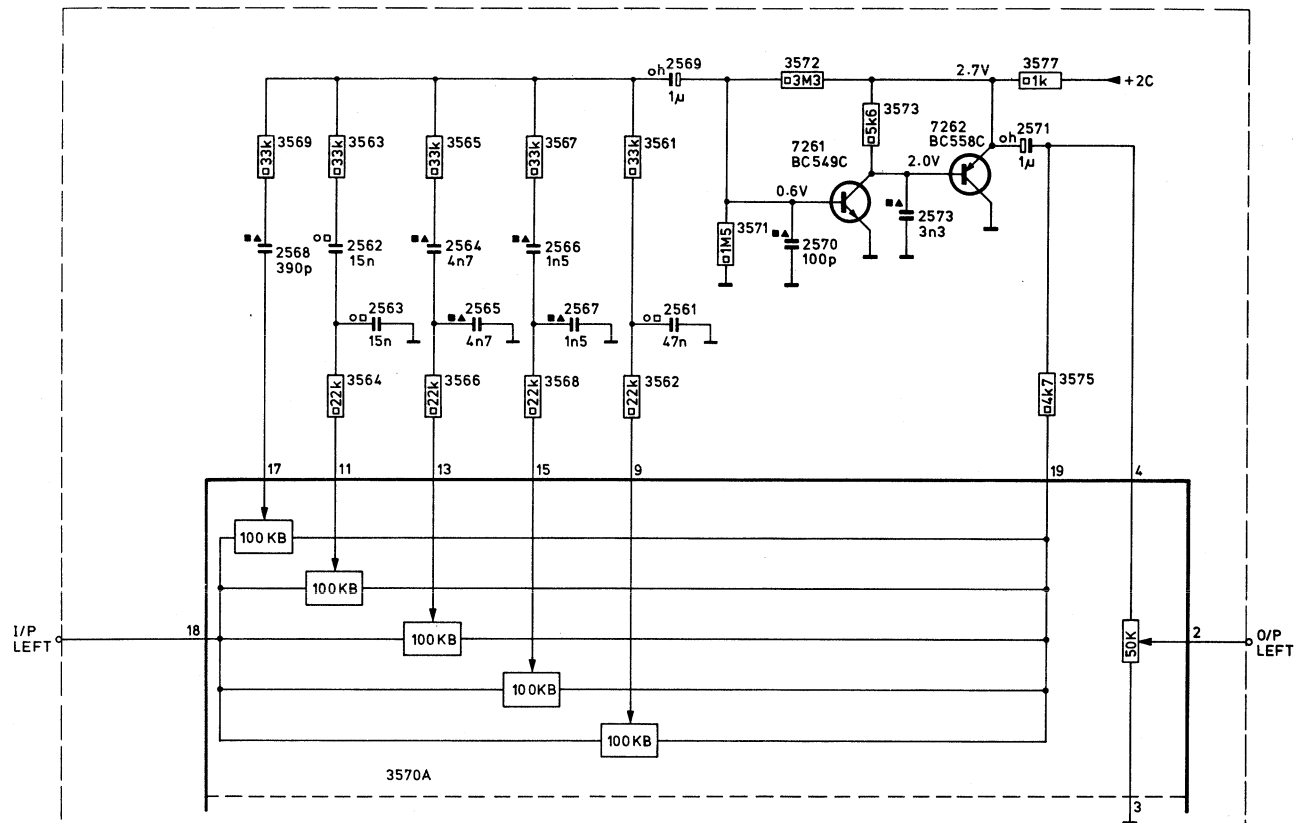
For repair information of the cassette mechanism see  
Service Manual of Recorders tape deck RX Version RX-4

# Service Manual

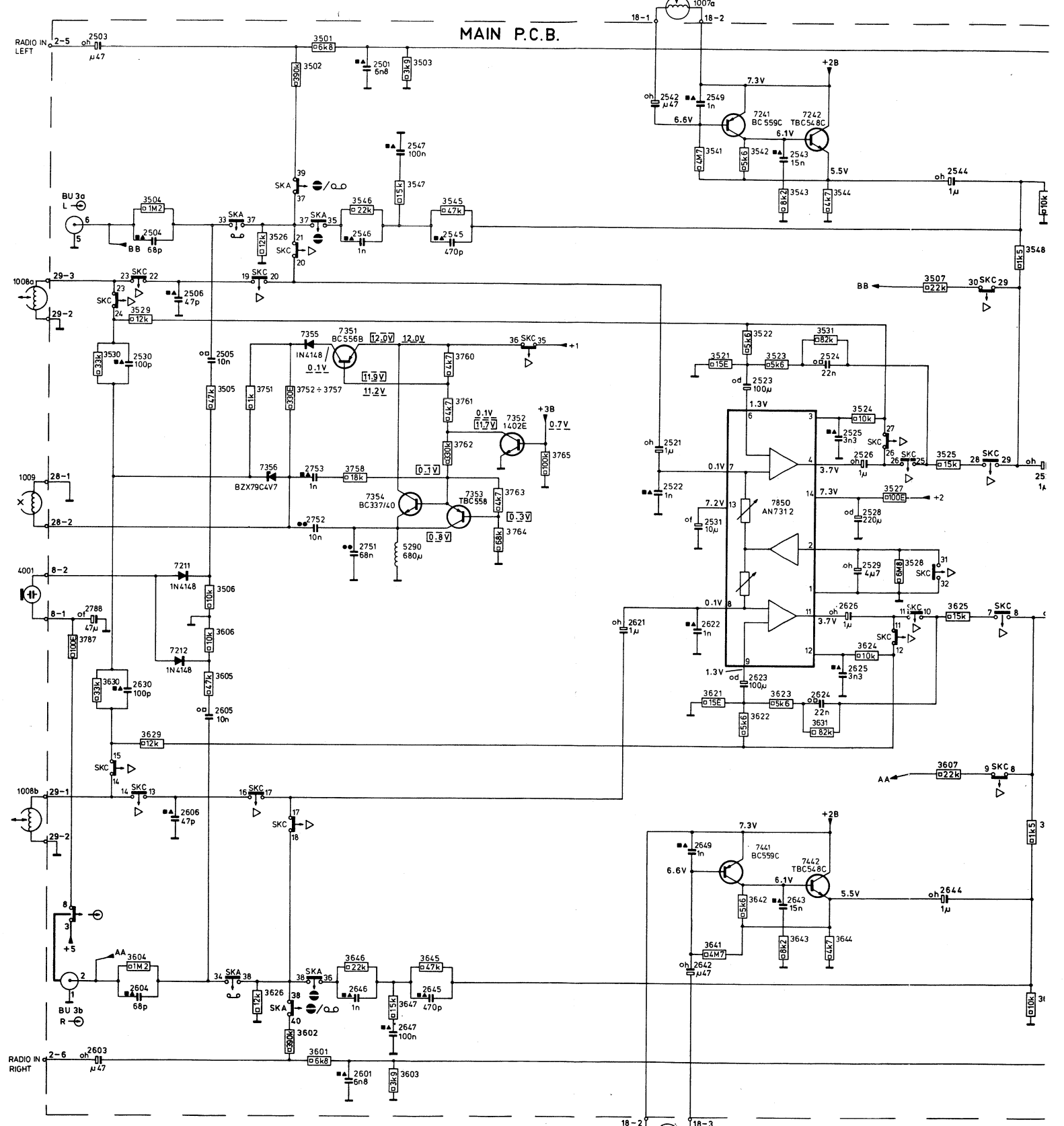


Misc.										7261 7461	7262 7462	
Cap.	2568	2562	2563	2564	2565	2566	2567	2561	2569	2570	2573	2571
	3569	3664	3563	3666	3565	3567	3668	3561	3571	3572	3573	3575
Res.	3669	3564	3570	3566	3568	3568	3562	3671	3672	3673	3677	3657
		3663	3665	3667	3661							

MISC.	1008	4001	7211		7356	7355	7351	7354	5290	7353	7352		1007	7441	7241	7850	7242									
	1009	BU 3	7212														7442									
CAP.	2503	2530	2506	2505	2753	2751	2501	2547	2545	2621	2542	2531	2523	2543	2524	2525	2528	2544								
	2603		2504	2606	2605	2752	2546	2601	2647	2645	2521	2522	2622	2649	2623	2643	2624	2625	2629	2644						
	2788	2630	2604				2646						2642	2549	2628	2626										
RES.	3787	3530	3504	3629	3506	3606	3751	3502	3501	3546	3547	3503	3545	3761	3763	3541	3521	3542	3642	3623	3544	3524	3527	3528	3525	3548
	3630	3529			3505		3526	3602	3601	3758	3646	3647	3603	3645	3760	3764	3765	3641	3621	3522	3543	3631	3624	3507	3625	3548
					3604	3605	3626	3752	3757			3762							3622	3643	3531	3644			3607	

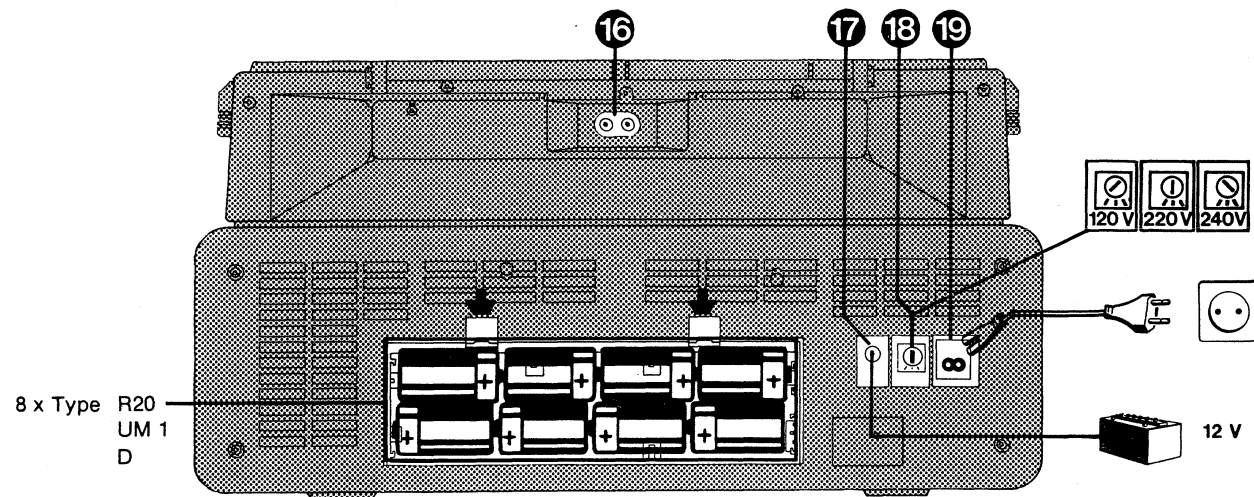


Graphic Equalizer Circuit  
26579  
4/3/87



CIRCUIT IS DRAWN IN RADIO AND REC POSITION





Connections and controls:

- |    |                      |      |    |                          |      |
|----|----------------------|------|----|--------------------------|------|
| 1  |                      | BU-1 | 12 | Tape deck B button :     |      |
| 2  | Dubbing speed        | SK-E |    |                          |      |
| 3  |                      | SK-A |    |                          |      |
| 4  |                      | 4001 |    |                          |      |
| 5  | Power indicator      | 7180 |    |                          |      |
| 6  | Stereo indicator     | 7181 |    |                          |      |
| 7  | Dubbing indicator    | 7190 |    |                          |      |
| 8  | Mono/Stereo          | SK-D |    |                          |      |
| 9  | FM/MW/LW/SW          | SK-B | 13 | Counter and reset button |      |
| 10 |                      | 2000 | 14 | L,R                      | 3570 |
| 11 | Tape deck A button : |      | 15 | Graphic equalizer        | 3570 |
|    |                      |      | 16 |                          | BU-3 |
|    |                      | SK-G | 17 |                          | BU-4 |
|    |                      | SK-G | 18 | Not in use               |      |
|    |                      | SK-G | 19 |                          | BU-2 |
|    | Continuous play      | SK-G |    |                          |      |
|    |                      | SK-G |    |                          |      |

Specifications:

120/220/240V 50/60Hz

Voltage selection : Serviceable

: 12V (8 x R20)  
: External DC 12V

$\sim 2 \times 1.4W - 1dB$  } 8Ω, d=10%  
 $\sim 2 \times 2.0W - 1dB$  } mid-range  
 $\sim 1 \times 2.6W - 1dB$  } 4Ω, d=10%  
 $\sim 1 \times 3.6W - 1dB$  } woofer

AM IF 468KHz  
FM IF 10.7MHz  
LW 148.5-283.5KHz  
MW 526.5-1606.5KHz  
SW 5.9-17.9MHz  
FM 87.5-108MHz

Tape speed 4.76cm/sec  $\pm 3\%$   
2 x 4.76cm/sec  
(high speed dubbing)

Wow and flutter < 0.35%  
Signal to noise ratio > 40dB  
> 37dB (dubbing)

Freq response :  
(within 8dB) 250-6300Hz (play)  
(within 8dB) 250-5000Hz (dubbing)  
(within 10dB) 250-5000Hz (H.S. dubbing)  
Equalizer control at 100Hz - 300Hz -  
1KHz - 4KHz - 10KHz :  
-8dB to 8dB

SK...					
-------	--	--	--	--	--

AM-IF

MW	468KHz $\Delta f=10KHz$ via 33nF		min.	5151 5153		max.
----	--	--	------	--------------	--	------

AM-RF

MW *	1640KHz		min.	2136		max.
526.5-1606.5KHz	560KHz			5001a		max.
	1500KHz			2122		
LW *	147KHz		max.	5130		max.
148.5-283.5KHz	160KHz			5001b		max.
SW * @	5.9MHz		max.	5131		max.
5.9-17.9MHz	17.9MHz		min.	CTa		
	6.2MHz			5126		
	17.0MHz			CTb		

\* Mod 1KHz 30% @ via 9.1pF

FM-IF

FM	$\approx 10.7MHz$ $\Delta f=300KHz$ (50Hz) via 22nF		min.	5150 5154			
----	--	--	------	--------------	--	--	--

FM-RF

FM $\alpha$	87.35MHz + Mod 1KHz $\Delta f=22.5KHz$		max.	5103 5102		max.
87.5-108MHz	108.2MHz + Mod 1KHz $\Delta f=22.5KHz$		min.	CTc CTd		

$\alpha$  via 10nF + 15Ω †  $\pm 0.15MHz$

Stereo decoder

SK....		Counter
FM STEREO	3187	3 19 $\pm 0.2KHz$

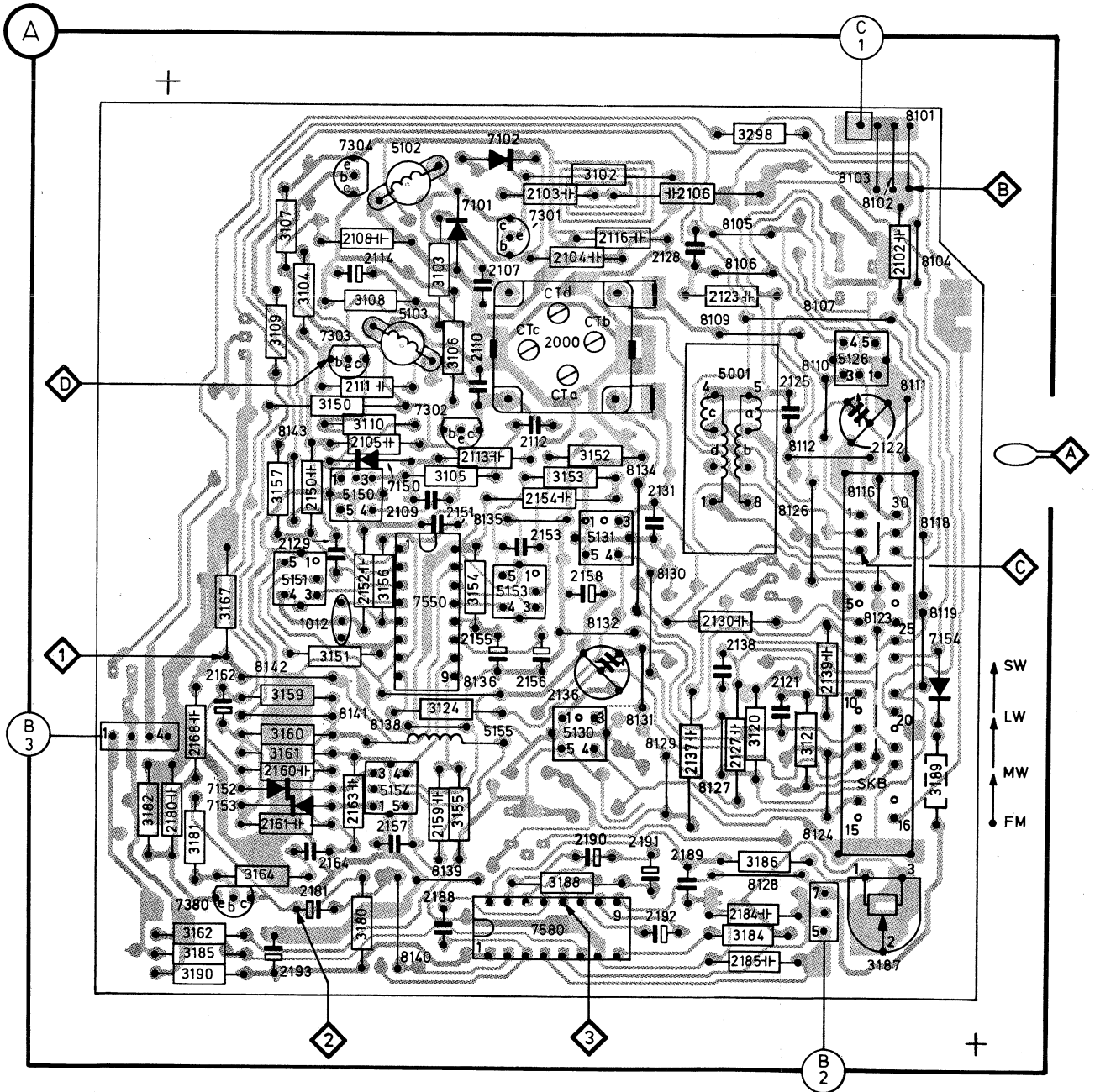
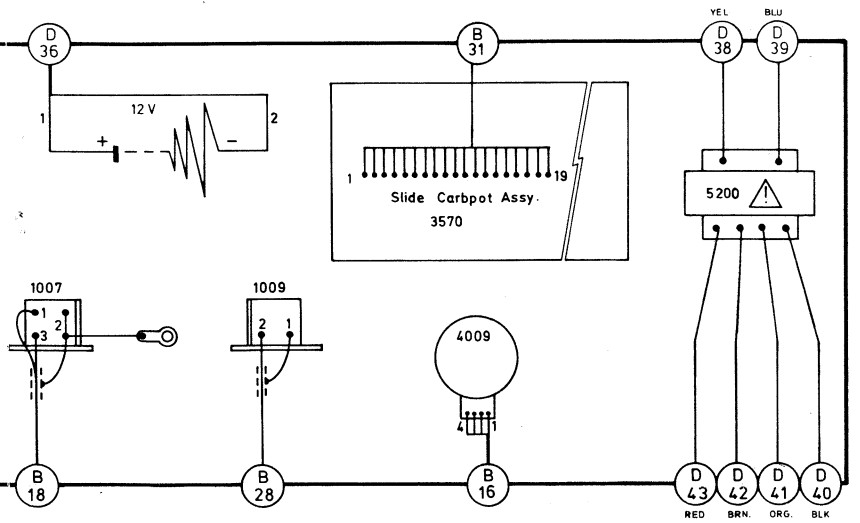
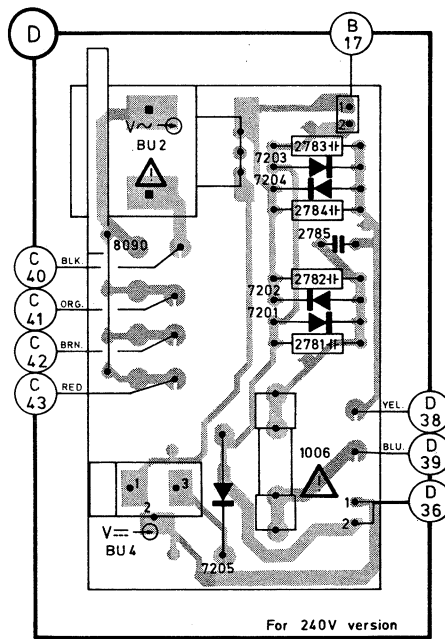
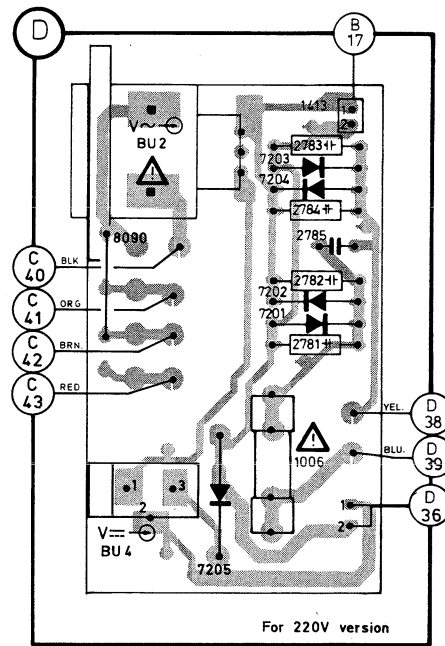
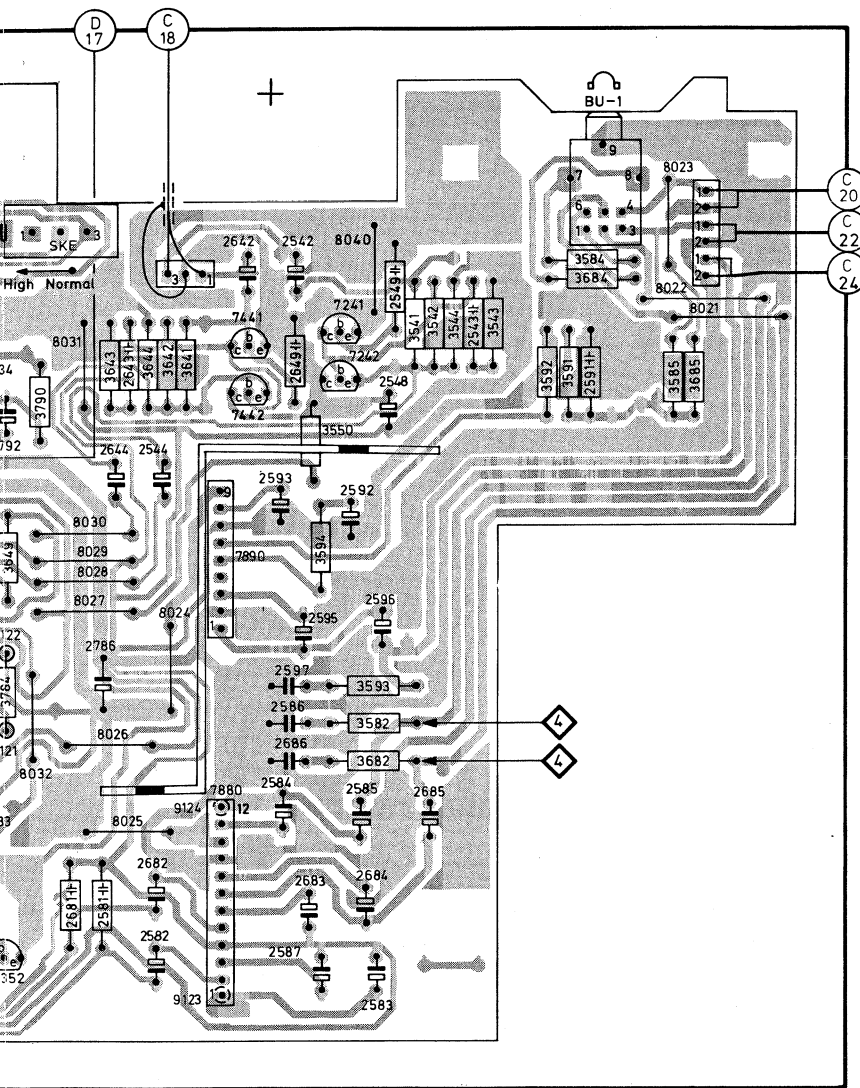
Repeat

"Bei notwendigem Abgleich ist das Gerät auf die gesetzlich vorgeschriebenen Eckfrequenzen abzugleichen".



8034	1007	8031	8026	8024	7890	7241	4009	BU 1	8023	8021	BU 2	7205	1006	
8033	8027	8030	8025	9124	7880	1009	7242		8022	5200	8090	7201+7204		
7352	8032	8029	9123	7441	8040						BU 4			
SKE 8028		7442												
2792	2786	2643	2544	2593	2542	2595	2592	2549	2685	2543	2591	2781	2785	
	2681	2644	2682	2642	2649	2686	2585							2782
	2581	2582	2587	2597	2584	2684	2548							2783
	2586 2683 2583 2596													2784
3645	3790	3643	3644	3641	3594	3550	3593	3541	3544	3543	3592	3591	3585	
3649	3642	3582 3542					3584	3685						
3682 3570							3684							

Misc.	7380	7152	8143	7304	5150	5102	7302	7101	7102	7301	5130	5131	8134	8109	8106	8112	8107	8101+8104	8118
	7153	8142	7303	8141	5103	8136	5153	7580	8132	8131	8130	8105	8126	8110	8111	8119			
	5151	1012	7150	8138	7550	8135	5155	8129	8128	8124	5126	SKB	7154						
	5154 8140 8139												8127	5001	8116	8123			
Cap.	2180	2168	2162	2129	2150	2114	2151	2113	2107	2103	2158	2116	2189	2184	2125	2121	2139	2102	
	2161	2108	2105	2163	2159	2110	2112	2104	2156	2191	2128	2137	2185	2138	2122				
	2160	2164	2111	2157	2188	2155	2154	2000	2190	2192	2106	2123	2127						
	2193	2181	2152	2109	2153	2136	2131	2130											3189
Res.	3182	3162	3167	3107	3104	3108	3156	3103	3154	3153	3102	3186	3298	3121	3187				
	3181	3164	3109	3151	3150	3180	3106	3155	3188	3152	3184	3120							
	3185	3157	3160	3110	3124	3105													
	3190	3159	3161																



26576  
2/3/87

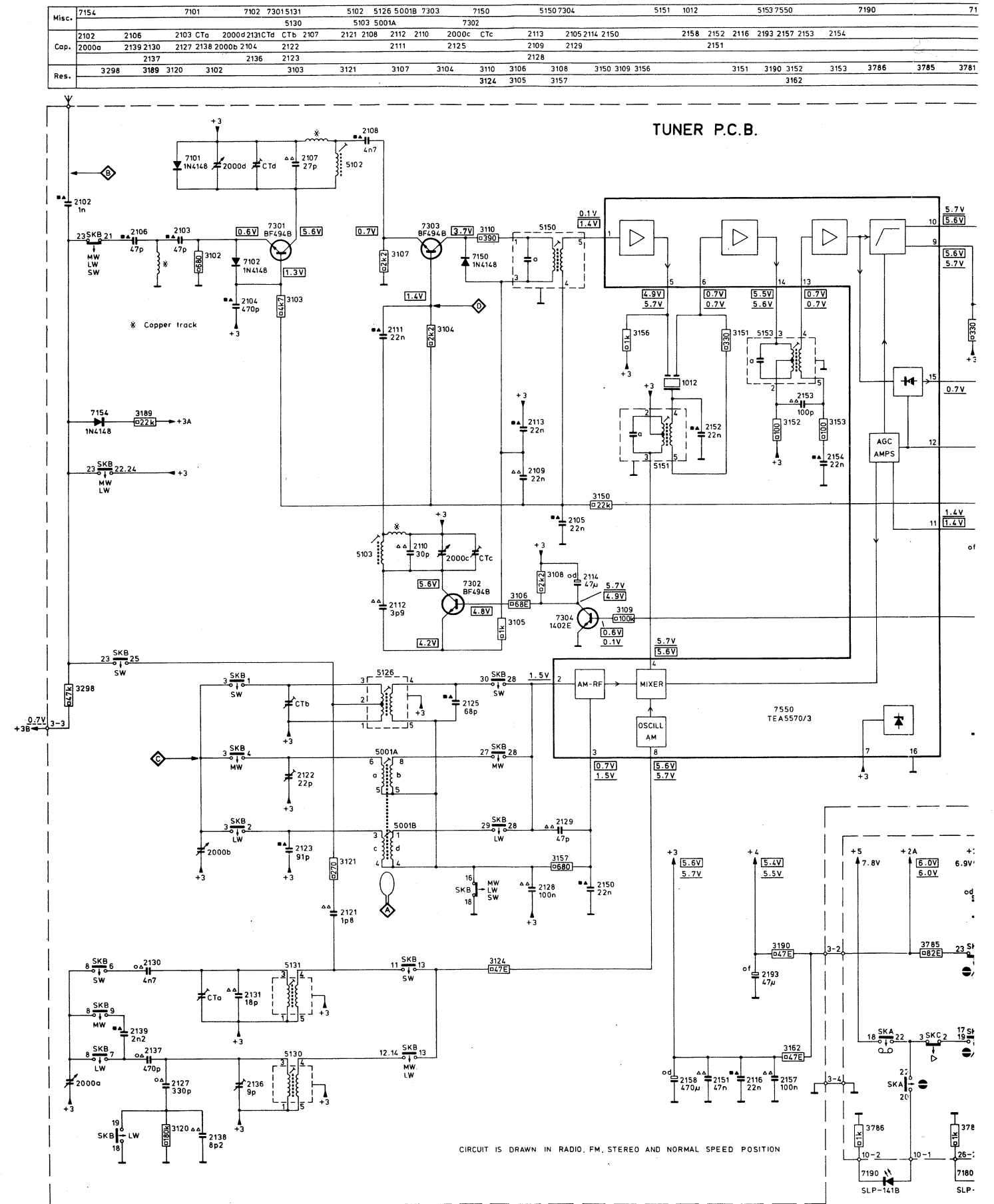
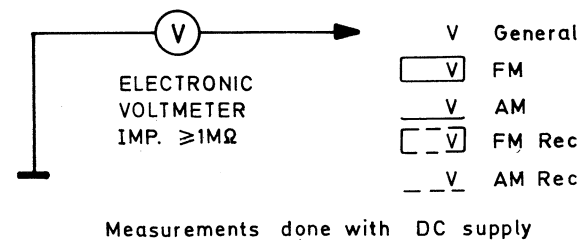
26578  
4/3/87

Adjustment	Cassette	Recorder position			Measure on	Read on	Adjust with	Adjust to
		SK...	Deck A	Deck B				
Azimuth	10KHz SBC 420*	Tape	Play	—	BU-1	mV-meter	Left hand screw Play head	max. output L = R
		Tape	—	Play	BU-1	mV-meter	Left hand screw R/P head	
Motor speed (Normal)	3150Hz SBC 420*	Tape	Play	—	BU-1	Wow and Flutter meter	preset in motor	**a
		Tape	—	Play	BU-1	Wow and Flutter meter	—	**a
Motor speed (High)	3150Hz SBC 420*	Dubbing High speed	Play	Record	BU-1	Frequency counter	—	6.0 ± 0.3 KHz

\* SBC 420 : 4822 397 30071

\*\*a The maximum permissible speed deviation is 2%. Moreover, the wow and flutter value can be read. This value should not exceed 0.35%.

7550	1 - 1.4V 0.1V	7850	1 - 0V	7890	1 - 6.0V	7242/7442	e - 5.5V	7304	e - 0V 0V
	2 - 0V 1.5V		2 - 0V		2 - 0V		b - 6.1V		b - 0.6V 0.1V
	3 - 0.7V 1.5V		3 - 0V		3 - 11.3V		c - 7.3V		c - 4.9V 5.7V
	4 - 5.6V 5.7V		4 - 3.7V		4 - -				
	5 - 4.9V 5.7V		5 - -		5 - 1.4V	7261/7461		7351	e - 12.0V 12.0V
	6 - 0.7V 0.7V		6 - 1.3V		6 - 0.1V				b - 11.9V 11.2V
	7 - 5.6V 5.7V		7 - 0.1V		7 - 0V				c - 1.7V 0.1V
	8 - 5.6V 5.7V		8 - 0.1V		8 - 11.5V	7262/7462	e - 2.7V	7352	e - 0V 0V
	9 - 5.6V 5.7V		9 - 1.3V		9 - 12.0V		b - 8.4V		b - 0V 0.7V
	10 - 5.6V 5.7V		10 - -				c - 11.6V		c - 11.7V 0.1V
	11 - 1.4V 1.4V		11 - 3.7V		12 - 0V	7207			
	12 - 0V 0V		12 - 0V		13 - 7.2V				
	13 - 0.7V 0.7V		13 - 7.2V		14 - 7.3V				
	14 - 5.5V 5.6V								
	15 - 0V 0.7V								
	16 - 0V 0V								
		7880	1 - 1.3V	7380	e - 0.7V	7301	e - 0.6V	7353	e - 0.1V 0V
			2 - 0.1V		b - 1.2V		b - 1.3V		b - 0.3V 0V
			3 - 11.9V		c - 2.9V		c - 5.6V		c - 0.8V 0V
			4 - 0V						
			5 - 0.1V						
			6 - 1.3V	7241/7441	e - 7.3V	7302	e - 4.2V	7354	e - 0.8V 0V
			7 - 6.5V		b - 6.6V		b - 4.8V		b - 0.1V 0V
			8 - 11.0V		c - 6.1V		c - 5.6V		c - 12.0V 12.0V
			9 - 0V						
			10 - 12.0V						
			11 - 11.0V						
			12 - 6.5V						
		7303	1 - 0.7V						
			2 - 1.4V						
			3 - 3.7V						





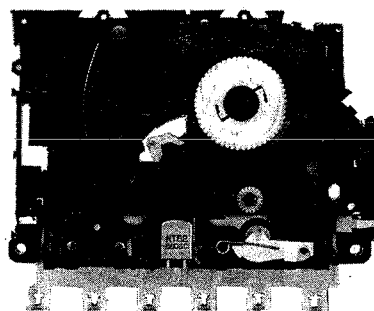






## Recorders tape-deck RX-4

Service  
Service  
Service



41 385 A12

# Service Manual

(GB)

For the following components reference is made to the Service Manual of the type number in which this mechanism has been applied.

- record/playback head
- erase head
- motor
- motor holder
- belts

(NL)

Voor de volgende onderdelen verwijzen we naar de Service Manual van het typenummer waarin dit loopwerk is toegepast.

- opname/weergave kop
- wiskop
- motor
- motorhouder
- snaren

(F)

Pour ce qui est éléments suivants, veuillez vous référer à la Documentation Service de la mécanique du no de type où la mécanique en cause a été montée.

- tête enregistr./lecture
- tête effacement
- moteur
- support moteur
- courroies

(D)

Für die nachfolgende Bauteile wird auf das Service Manual der Typennummer verwiesen, in welche dieses Laufwerk eingebaut ist.

- Aufnahme/Wiedergabe-Kopf
- Löschkopf
- Motor
- Motorhalter
- Antriebsriemen

(I)

Per quanto concerne i componenti seguenti, riportarsi alla Documentazione di Servizio del no di tipo ove il meccanismo in causa è stato montato:

- testina registr./lettura
- testina cancellazione
- motore
- sostegno motore
- cinghie

Documentation Technique Service Dokumentation Documentazione di Servizio Huolto-Ohje Manual de Servicio Manual de Servicio

\*Pour votre sécurité, ces documents doivent être utilisés par des spécialistes agréés, seuls habilités à réparer votre appareil en panne\*.

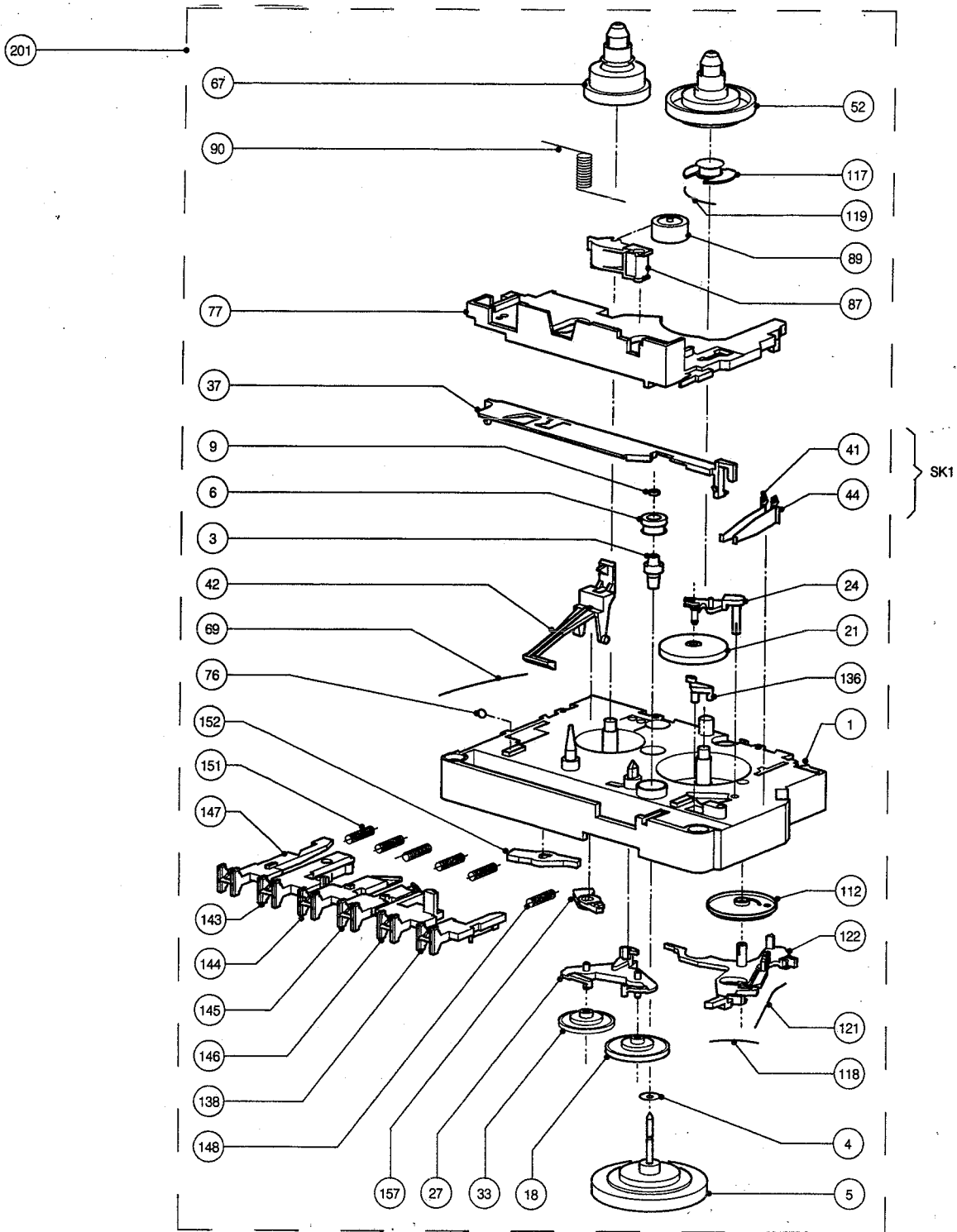
Subject to modification

4822 725 21337

Printed in The Netherlands

° Copyright reserved

Published by  
Service Consumer Electronics



Only those parts of which the service code numbers are stated are normal service parts

EVA.00255  
T07/710

52	4822 528 20583
89	4822 528 70453
201	4822 631 20404

## GB DISMANTLING

- **Removal of pressure roller 87+89**  
Remove spring 90 and press lock lug aside.
- **Removal of head support bracket 77**  
Remove pressure roller 87+89.  
Press the lugs in the guide inwards, pull the bracket slightly backwards and next pull it up at the rear.

## ADJUSTMENTS AND CHECKS

### Checks of pressure roller pressure Fig. 2

The pressure which pressure roller 89 exerts on the capstan should be  $320 \text{ g} \pm 50 \text{ g}$ .  
This can be measured as follows:  
Select Play mode with arbitrary cassette.  
Push the pressure roller at the point indicated in Fig. 2 point F using a spring pressure gauge (4822 395 80028).  
The moment the pressure roller disengages, the tape transport stops; at this moment the gauge should be read.  
This pressure cannot be adjusted.

### Take-up clutch 52

The torque can be measured with a friction test cassette (4822 395 30054) in the Play mode.  
The test value should be:  
Play take-up torque 40-60 gcm, permissible variation within these values 5 gcm.  
Supplying reel drag 2-5 gcm.

### FF/REW torque

Insert the friction test cassette in the tape deck in the FF mode.  
Stop the left-hand reel disc by hand and read the friction force.

The force should be 80-100 gcm.

### Check of tape travel and capstan adjustment

Select the PLAY mode with a mirror cassette (4822 395 30058).  
If the tape rides up or down at the capstan, the capstan should be adjusted perpendicularly with flywheel bearing 6.  
The tape should travel straight and smoothly between the tape guides and along the capstan.  
Small deviations in this pattern are permissible since their effect is negligible with a normal cassette.

Refer to Manual of this set for adjustment of the Azimuth of the R/P head and of the tape speed.

## NL DEMONTAGE

- **Verwijderen van de drukrol 87+89**  
Verwijder veer 90 en druk de borglip opzij.
- **Verwijderen van de kop drager beugel 77**  
Verwijder de drukrol 87+89.  
Druk de lippen in de geleiding naar binnen, trek de beugel iets naar achteren en trek hem vervolgens aan de achterzijde omhoog.

## INSTELLINGEN EN KONTROLES

### Kontrolle van de drukrol kracht Fig. 2

De kracht van de drukrol 89 tegen de toonas moet  $320 \text{ gram} \pm 50 \text{ gram}$  zijn.  
Dit kan als volgt gemeten worden: --  
Apparaat in stand "PLAY" met een willekeurige cassette.  
Druk de drukrol met een veer drukmeter (4822 395 80028) in het aangegeven punt terug; Fig. 2 punt F.  
Op het moment dat de drukrol loskomt dan stopt het band transport; op dit moment moet de meter afgelezen worden.  
Deze druk kan niet worden ingesteld.

## Opspoelfrictie 52

De frictie kracht kan gemeten worden met een frictie-meetcassette (4822 395 30054) in positie "PLAY".  
De meetwaarde moet zijn:  
Op spoelzijde 40-60 gcm, toegestane variatie binnen deze waarden 5 gcm.  
Afspoelzijde 2-5 gcm.

## FF/REW FRICTIE

Plaats de frictiemeetcassette in het loopwerk in positie "FF" houd de linker spoelschotel met de hand tegen en lees de frictiekracht af.

De kracht moet 80-100 gcm zijn.

## Kontrolle van de bandloop en toonas instelling

Apparaat in stand Play met een spiegelcassette (4822 395 30058).

Wanneer de band bij de toonas naar boven of naar beneden gaat moet de toonas loodrecht worden ingesteld met het vliegwiel lager 6. De band moet recht en gestroomlijnd tussen de bandgeleiders en langs de toonas lopen.

Kleine afwijkingen in dit patroon zijn toelaatbaar omdat dit bij normale cassette geen invloed heeft.

Voor het instellen van de Azimuth van de O/W kop en de bandsnelheid afregeling; zie de Manual van dit apparaat.

## F DEMONTAGE

- **Démontage du galet presseur 87+89**  
Enlever le ressort 90 et écarter la languette de blocage.
- **Démontage de l'étrier porte-tête 77**  
Enlever le galet presseur 87+89. Pousser les languettes vers l'intérieur dans la glissière tirer l'étrier quelque peu vers l'arrière et le soulever ensuite à l'arrière.

## REGLAGES ET CONTROLES

### Contrôle de la force de pression - Fig. 2

La force que le galet presseur 89 exerce sur le cabestan doit être de  $320 \text{ g} \pm 50 \text{ g}$ .

Effectuer la mesure comme suit:

Introduire une cassette quelconque et choisir la position "Lecture".

Écarter le galet presseur du cabestan en appliquant un dynamomètre (4822 395 80028) au point indiqué; Fig. 2 point F.

Au moment où le galet presseur est libre, le mécanisme d'entraînement s'arrête; c'est le moment précis où il faut lire le dynamomètre.

Aucune possibilité de réglage de la force de pression n'a été prévue.

### Embrayage à friction 52

Le couple de friction peut être vérifié à l'aide d'une cassette-test de friction (4822 395 30054), l'appareil étant en position Lecture.

La valeur mesurée doit être:

Côté porte-bobine récepteur: 40-60 gcm (variation admissible entre ces valeurs: 5 gcm).

Côté porte-bobine débiteur: 2-5 gcm.

### FRICITION FF/REC (bobinage accéléré/bobinage arrière)

Placer la cassette de mesure de la friction dans le mécanisme en position "FF". Entraver à la main la marche du plateau à bobine de gauche et lire la force de friction.

La force doit se situer entre 80-100 g/cm.

## Contrôle du défilement de la bande et du réglage du cabestan

Choisir la position Lecture et lire une cassette à miroir (4822 395 30058).

Si la bande a tendance à monter ou à plonger au niveau du cabestan, il faut corriger la position verticale du cabestan au moyen du palier de butée du volant 6.

La bande doit défiler doucement et en position verticale entre les guides-bandes et le long du cabestan.

De faibles déviations dans le déroulement sont admissibles, puisque n'ayant pas de conséquences pour la lecture de cassettes normales.

**Pour le réglage d'azimut de la tête d'enregistrement/lecture et l'ajustage de la vitesse défilement, se reporter au Manuel de l'appareil concerné.**

## D AUSBAU

### - Andruckrolle 87+89 entfernen

Feder 90 herausnehmen und die Sperrzunge seitwärts drücken

### - Kopfrägerbügel 77 entfernen

Andruckrolle 87+89 beseitigen.

Die Zungen in der Führung einwärtsdrücken, den Bügel ein wenig rückwärts ziehen und ihn dann auf der Rückseite hochziehen.

## EINSTELLUNGEN UND KONTROLLEN

### Kontrolle des Andruckrollendruckes, Bild 2

Der Druck der Andruckrolle 89 an die Tonachse soll  $320 \text{ g.} \pm 50 \text{ g}$  betragen.

Dieser Druck lässt sich folgendermassen messen:

Gerät mit einer beliebigen Cassette in Wiedergabestellung. Andruckrolle mit einem Federdruckmesser (4822 395 80028) an die gekennzeichnete Stelle Zurückdrücken; Bild 2 Punkt F.

Im moment da sich die Andruckrolle löst, stoppt der Bandtransport; in diesem Augenblick soll das Meter abgelesen werden.

Dieser Druck kann nicht eingestellt werden.

### VL-Friktion 52

Die friktionskraft lässt sich mit einer Friktionsmesscassette (4822 395 30054) in Stellung "PLAY" messen.

Der Messwert soll betragen: 40-60 gcm auf der Aufwickelseite; zulässige Schwankung innerhalb dieser Werte 5 gcm; 2-5 gcm auf der Abwickelseite.

### FF/REW-Friktion

Die Friktionsmesscassette im Laufwerk in Stellung "FF" bringen, den linken Wickelteller mit Hand anhalten und die Friktionskraft ablesen.

Die Kraft muss 80-100 gcm betragen.

### Kontrolle des Bandlaufs und der Tonwelleneinstellung

Gerät mit einer Spiegelcassette (4822 395 30058) in Stellung "PLAY".

Wenn sich das Band an der Tonwelle nach oben oder nach unten bewegt, soll die Tonwelle mit dem Schwungrad-lager 6 senkrecht eingestellt werden.

Das Band soll gerade und genau fluchtend zwischen den Bandführungen und an der Tonwelle entlang laufen.

Geringe Abweichungen in diesem Bild sind zulässig, da sie bei einer gewöhnlichen Cassette nicht beeinträchtigend wirken.

**Azimuteinstellung des A/W-Kopfes und Bandgeschwindigkeitseinstellung siehe das Manual dieses Geräts.**

## I SMONTAGGIO

### - Sostituzione del rullo pressore 87+89

Togliere le molla 90 e premere l'aletta di fissaggio.

### - Sostituzione della staffa supporto testina 77

Togliere il rullo pressore 87+89.

Premere verso l'interno le linguette nella guida della posizione.

Tirare indietro leggermente la staffa e sollevarla, quindi, dalla parte posteriore.

## REGOLAZIONI E CONTROLLI

### Controllo della pressione del rullo - Fig. 2

La pressione esercitata dal rullo 89 sul capstan dovrà essere  $320 \pm 50$  grammi.

Per eseguire questa misura procedere nel modo seguente:

Inserire una cassetta qualsiasi e mettere l'apparecchio in posizione PLAY.

Usando il dinamometro 4822 398 80028, spingere indietro il rullo pressore fino al punto indicato in Fig. 2 (punto F).

Nel momento in cui il rullo pressore si disinserisce, il registratore si ferma.

La scala dello strumento deve essere letta in questo momento.

### Piattello frizione 52

Con la cassetta di prova 4822 395 30054 è possibile misurare la frizione mettendo l'apparecchio in posizione PLAY.

La coppia della frizione dovrà essere compresa tra 40-60 gcm.

Questi valori possono avere una variazione di 5 gcm.

La controfrizione dovrà essere fra 2 e 5 gcm.

### FRIZIONE FF/REW (avvolgimento accelerato/riavvolgimento)

Inserire una cassetta di misura della frizione nel meccanismo in posizione "FF". Con la mano, impedire la marcia del piattello portabobina di sinistra e leggere la forza della frizione. La coppia della frizione deve essere compresa fra 80-100 gr/cm.

### Controllo del percorso nastro e regolazione del capstan

Inserire una cassetta specchio 4822 395 30058 e mettere l'apparecchio in posizione PLAY.

Quando il nastro fluttua, la perpendicolarità del capstan deve essere corretta regolando il supporto del volano vedi 6.

Il nastro dovrà scorrere dritto e senza attrito fra le guide ed il capstan.

Con questa cassetta campione si possono tollerare piccole fluttuazioni, poichè esse sono trascurabili in una cassetta normale.

**Per la regolazione dell'azimuth della testina di P/B e della velocità vedere il manuale relativo all'apparecchio.**

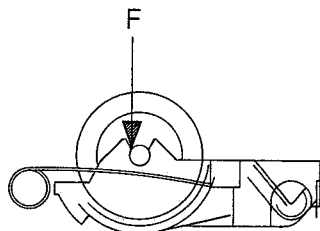


FIG 2 MDA.00429